

## 蓝牙调光调色温驱动器



## 产品简介

JISIM仟思盟JD5220是一款搭载蓝牙3.0模组的恒流型LED智能调光调色驱动器,专门针对小开孔嵌入式灯具设计的一款无线产品,基于涂鸦平台(通过更换蓝牙模组快速对接其它私有系统)能实现0-100%调光,2700-6500K色温调节、场景切换,定时开关,灯具群组等功能,定制的调光曲线节让人眼更舒适;适用于LED筒射灯、

## 产品特点

- 紧凑型SELV独立式调光调色温驱动器
- V0防火等级、台湾奇美PC外壳
- 支持蓝牙单灯调光调色温功能
- 平滑调光,无频闪,调光范围:1-100%
- 输入电压100-240Vac,全球认证
- 待机功耗<0.5W,符合ErP能效认证
- 拨码开关设置多档电流,输出功率最大20W
- 长达50,000小时的使用寿命,5年质保(长寿命电容器)
- 小尺寸,重量轻,高功率因数,高效率,低谐波
- 适用于I类/II类/III类室内灯具



## 技术参数 (如未特别说明以下技术参数均是在输入电压230V~50Hz,满负载和环境温度25°C条件下测得。)

型号	JD5220			
特征	输出类型	恒流		
	通信方式	蓝牙		
	输出特征	隔离		
	防护等级	IP20		
	绝缘等级	II类(适用于室内 I、II、III类灯具)		
输出	空载电压	≤59Vdc		
	电压范围	15-40Vdc		
	电流范围	350-700mA		
	功率范围	3.15W-20W		
	调光范围	1~100%		
	纹波电流	<5%		
	电流精度	±5%		
	PWM频率	4000Hz		
输入	直流电压范围	120-300Vdc		
	交流电压范围	100-240Vac		
	额定电压	115Vac/230Vac		
	工作频率	50/60Hz		
	输入电流	≤0.3A/115Vac(满载) ≤0.15A/230Vac(满载)		
	输入功率	Max.24W		
	功率因数	PF>0.95/115Vac(满载) PF>0.9C/230Vac(满载)		
	谐波	THD<10%/230Vac(满载)		
	效率	≥83%(满载)		
	浪涌电流	冷启动15A(在50%Ipeak下测twidh=102us)@230Vac		
	抗浪涌	L-N:1KV		
漏电流	<0.5mA/230Vac			
环境	工作温度	Ta:-20°C~45°C		
	工作湿度	20~95%RH,无冷凝		
	储存温度/湿度	-20~85°C/10~95%RH		
	最高亮温	Tc:75°C		
	寿命	>50000h@TC=75°C		
保护	过载保护	超负载进入保护状态,降低负载后自动恢复		
	开路保护	≤59Vdc		
	短路保护	输出线路短路自动进入打嗝模式,可自动恢复		
安规和电磁规格	耐压	输入对输出:3750Vac,5mA,60s		
	绝缘阻抗	输入对输出:100MΩ/500VDC/25°C/70%RH		
	安全规范	CCC	中国	GB19510.1, GB19510.14
		CE	欧盟	EN61347-1, EN61347-2-13, EN62493
		KC	韩国	KC61347-1, KC61347-2-13
		TUV	德国	EN61347-1, EN61347-2-13, EN62493
		ENEC	欧洲	EN61347-1, EN61347-2-13, EN IEC62384
		CB	CB成员国	IEC61347-1, IEC61347-2-13
		RCM	澳洲	AS/NZS61347.1, AS61347.2.13
		BIS	印度	IS15885(PART2/SEC13)
		EAC	俄罗斯	IEC61347-1, IEC61347-2-13
		UKCA	英国	BS EN61347-1, BS EN IEC61347-2-13, BS EN62493
	电磁兼容发射	CCC	中国	GB/T17743, GB17625.1
		CE	欧盟	EN IEC55015, EN IEC61000-3-2, EN61000-3-3
		KC	韩国	KSC9815, KSC9547
		RCM	澳洲	EN IEC55015, EN IEC61000-3-2, EN61000-3-3
		UKCA	英国	BS EN IEC55015, BS EN IEC6100-3-2, BS EN61000-3-3
		EAC	俄罗斯	IEC62493.IEC61547, EN55015.IEC61000-3-2, IEC61000-3-3
		BIS	印度	IS15885(PART2/SEC13)
		电磁兼容抗扰度	EN61000-4-2,3,4,5,6,8,11, EN61547	
ErP	功耗	待机功耗	<0.5W(PWM信号完全关断时)	
	频闪/频闪效应	IEEE1789	符合IEEE Std1789-2015	
		CIESVM	Pst≤1, SVM≤0.4	
	DF	相位因素	DF≥0.9	

## 蓝牙调光调色温驱动器

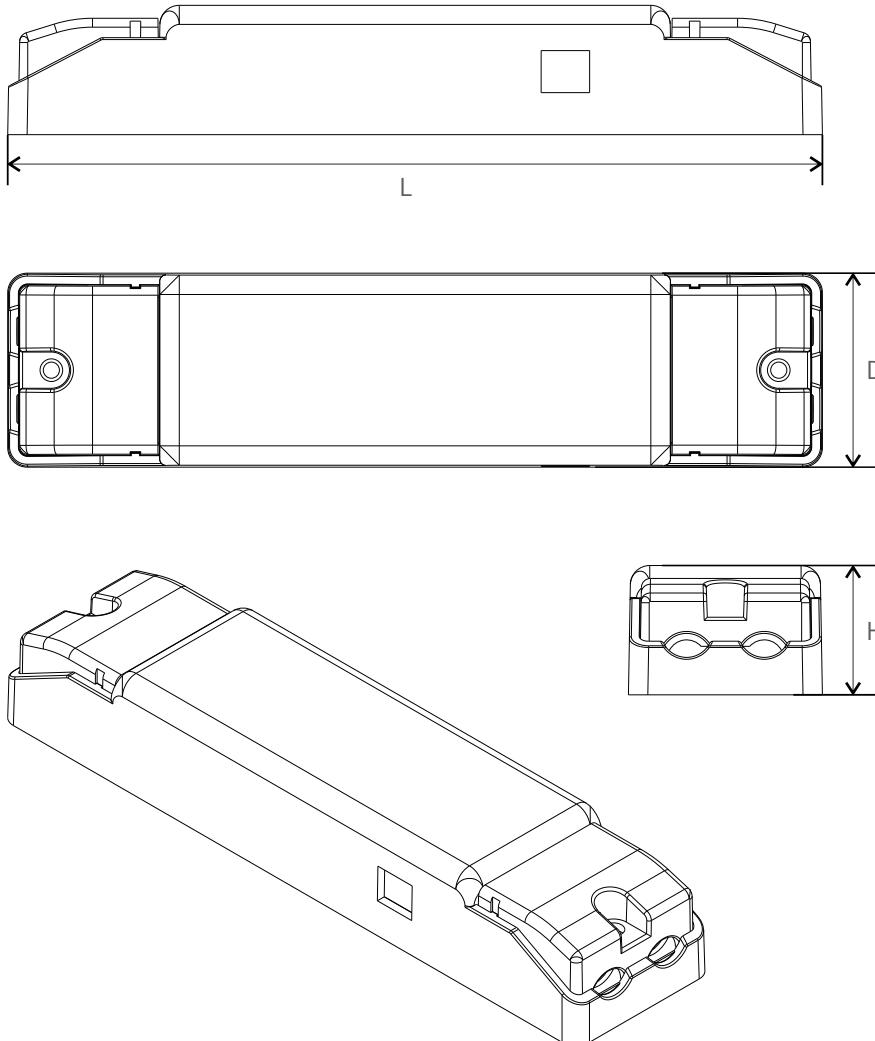
### DIP电流设置

编号	输出参数				拨码方向		
	电流 (mA)	电压 (VDC)	最大 空载电压 (VDC)	功率 (W)	1	2	3
*1	350	15-40	59	14	/	/	/
2	400	15-40		16	ON	/	/
3	450	15-40		18	/	ON	/
4	500	15-40		20	ON	ON	/
5	550	15-36		20	/	/	ON
6	600	15-33		20	ON	/	ON
7	650	15-30		20	/	ON	ON
8	700	15-28		20	ON	ON	ON

\* 为出厂默认设置, 不允许带电拨码, 如需拨码设置电流, 请在断开AC后再操作, 若不断电进行拨码操作, 可能会损坏灯具;  
任何情况下输出端所接负载严禁超功率使用, 应满足输出功率(输出电压\*输出电流) ≤ 20W。

### 外观尺寸图

长度(L)	宽度(D)	高度(H)	重量
120mm	38mm	23mm	102±10g



## 蓝牙调光调色温驱动器

## 接线图



## 安装说明

端口	接口标识	接口说明	导线截面积	剥线长度
输入	L	交流火线输入端	0.75...1.5mm <sup>2</sup> (16-18AWG)	5...6mm
	N	交流零线输入端	0.75...1.5mm <sup>2</sup> (16-18AWG)	5...6mm
输出	LED+	电源输出正端	0.5...1.0mm <sup>2</sup> (16-20AWG)	5...6mm
	LED-C	电源冷光输出负端	0.5...1.0mm <sup>2</sup> (16-20AWG)	5...6mm
	LED-W	电源暖光输出负端	0.5...1.0mm <sup>2</sup> (16-20AWG)	5...6mm

## 接线说明:

- 1、接线前将电动螺丝刀扭力调至0.3-0.4N/m; 2、所有接线尽可能的短,以保证良好的EMI; 3、不允许二次侧加开关(恒压除外); 4、错误的接线可能会损坏LED灯具;
- 5、驱动器输出不支持热拔插; 6、电源线应和驱动器以及其他连接线保持一定的距离(建议5-10cm)。

## App操作说明:

## 1、账号注册

通过鸿蒙/iOS/Android下载并安装涂鸦智能App,安装后即可进行登录/注册操作。

## 2、添加设备

新用户可在“我的”→“家庭管理”→“创建家庭”后,进行家庭位置,家庭内出间的命名管理,点击“我的家”界面进行“添加设备”,通过快速通电5次,灯光进入呼吸状态,在添加设备列表选择自动发现即可自动搜索设备,可自动发现“调色筒射灯”设备,按照提示完成设备的添加(请确保需要添加的设备在通电或重置后灯处于呼吸状态,若需要远程控制应配蓝牙网关)。

## 3、功能设置

设备添加成功后,点击设备进入具体的灯光控制界面,可任意控制设备进行开关、调光、调色温、群组、时间和更多功能。

## 4、场景和自动化

根据用户自身需求可以自定义设置场景和自动化,并且具备照明情景库、照明音乐库、生物节律照明等功能。

## 5、重置设备

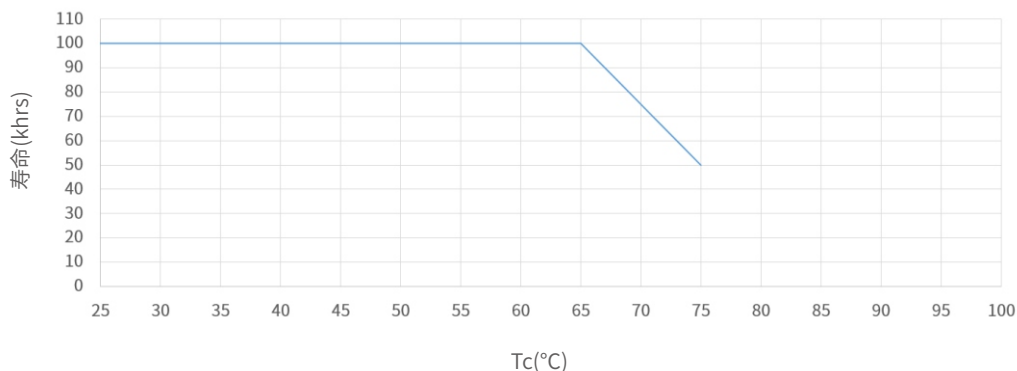
通过快速通电7次,所接筒射灯进入灯光呼吸状态,表示设备重置成功进入到配网状态。

## 6、语音控制

设备支持Amazon Alexa、Google Assistant、SmartThings、Yandex Alice、天猫精灵、百度小度、小米小爱、小智管家、腾讯小微、腾讯叮当及京东叮咚等控制。

## 特性图表

寿命VS温度关系图

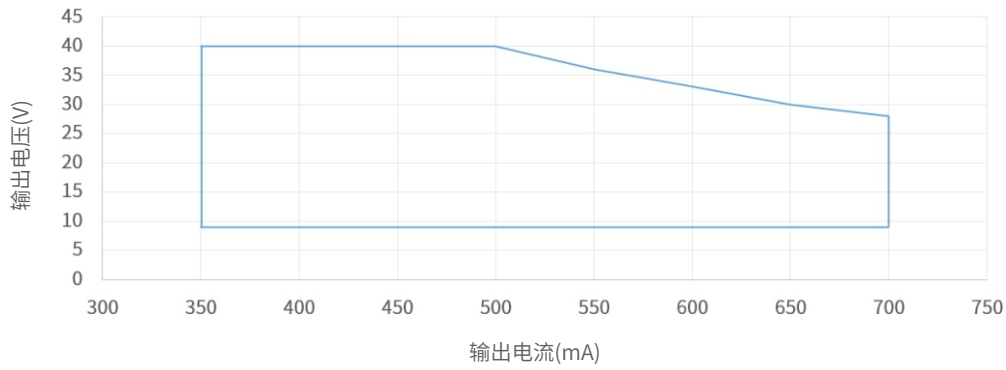


LED驱动器的设计寿命如上图所示(基于90%的存活率的条件下)。

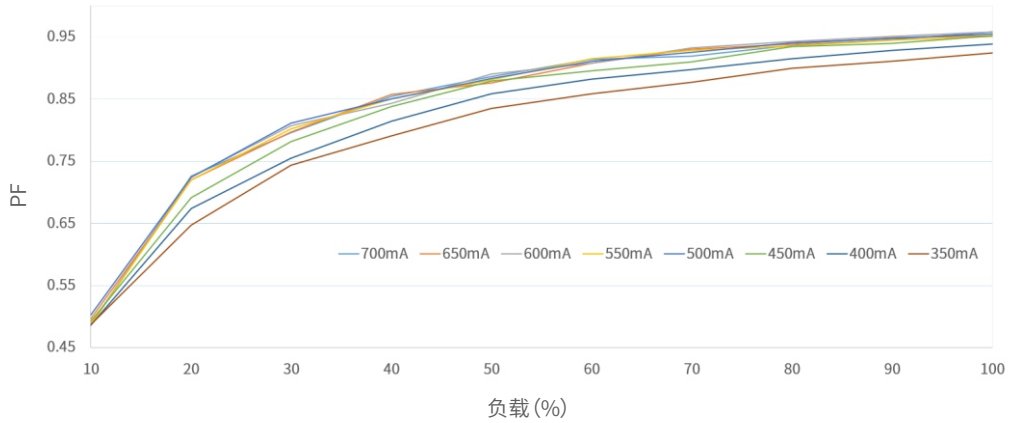
Tc温度与Ta温度的相对关系也取决于灯具的设计。

蓝牙调光调色温驱动器

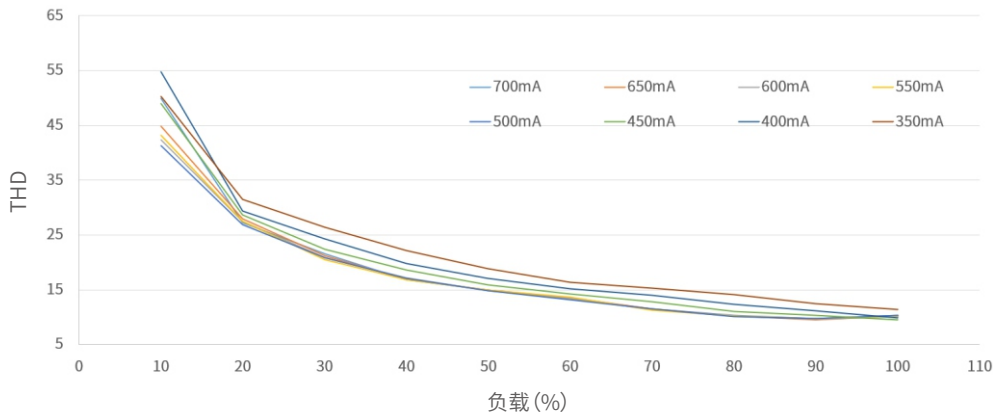
输出参数工作窗口



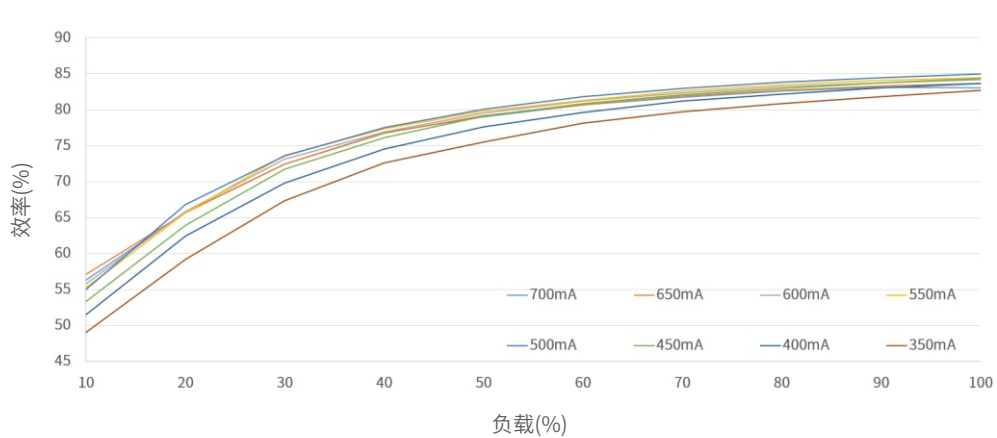
功率因数VS负载@230V



谐波VS负载@230Vac



效率VS负载@230Vac



## 蓝牙调光调色温驱动器

## 包装外观图



小盒外观图



小箱外观图



大箱外观图

包装详情	包装尺寸	包装数量	重量
包装明细 (小盒)	125x 47 x 33mm	1pcs	116±10g
包装明细 (小箱)	350 x 197 x 167mm	40pcs	4.89kg
包装明细 (大箱)	420 x 360 x 365mm	160pcs	20.31kg

包装说明: 每小盒包装1个产品, 每小箱包装40个小盒, 每大箱装4个小箱。

## 注意事项

- 本产品作为灯具的一个零部件与终端设备结合使用, 因EMC受灯具和接线的影响, 终端客户应结合整套产品进行EMC确认。
- 本产品不得带电操作, 请由具有专业资格的人员进行调试安装, 安装前请仔细阅读产品说明书。
- 本产品只能放置在灯体外使用, 不可放置在灯体内使用, 同时必须在规定的工作范围内使用。
- 本产品不能防水, 需避免日晒雨淋, 如安装在户外, 请用防水箱。
- 良好的散热条件会延长产品的使用寿命, 请把产品安装在通风良好的环境, 严禁用双面胶贴在外壳或者裸板上。
- 请检查使用的LED驱动器的各项参数, 是否符合对应灯具产品应用要求。
- 请严格按照说明书所要求线径安装, 避免因使用过小线径导致烧断线或出现调光异常情况。
- 通电调试前, 应确保所有接线正确, 以避免因接线错误而导致驱动器或灯具损坏。
- 如果发生故障, 请勿私自维修; 如果有疑问, 请联系供应商。
- 本说明书仅供参考, 请以产品实物为准, 本产品如有更改恕不另行通知。
- 想获取更多的信息请发送电子邮件至feil.l@jisim-tech.com

## 保修条例

- 自出厂之日起保修服务期为5年(产品使用寿命和MTBF仅供参考, 并不代表为质保声明。)
- 在保修服务期内出现产品质量问题仟思盟将给予免费修理或更换服务。

## 非保修条例

属下列情况不在免费保修或更换服务范围之内:

- 已经超出保修服务期。
- 过高电压、超负载、操作不当等人为造成的损坏。
- 产品外形严重损坏或变形。
- 自然灾害以及人力不可抗拒原因造成的损坏。
- 产品保修标签被撕毁。
- 无仟思盟签订的合同或发票凭证。



注: 1. 维修或更换是仟思盟对客户唯一的补救措施, 仟思盟不承担任何附带引起的损害赔偿, 除非在适用法律范围之内。  
2. 仟思盟享有修正或调整本保修条款的权利, 并以书面形式发布为准。