

产品简介

JISIM仟思盟JD5117是一款恒压型的LED智能调光驱动器,专门针对内装式灯具设计的一款产品,支持蓝牙调光功能,定制的调光曲线让人眼更舒适,当不接外部信号时,可作为常规驱动器使用,并支持缓启动效果,适用于壁灯、台灯、吊灯等现代风格的装饰类灯具,配合智能控制系统广泛应用于智能家居、智慧酒店、智能商照、智慧办公、智慧楼宇等高端场所。

产品特点

- 紧凑型SELV内置式调光驱动器
- 支持蓝牙调光功能
- Ipex外置天线,灌胶工艺,全球认证
- 输出恒压24V设计,输出功率最大20W
- 小尺寸,重量轻,高功率因数,高效率,低谐波
- V0防火等级、台湾奇美PC外壳
- 平滑调光,无频闪,调光范围:0.1-100%
- 待机功耗<0.5W,符合ErP能效认证
- 长达30,000小时的使用寿命,5年质保(长寿命电容器)
- 适用于I类/II类/III类室内灯具



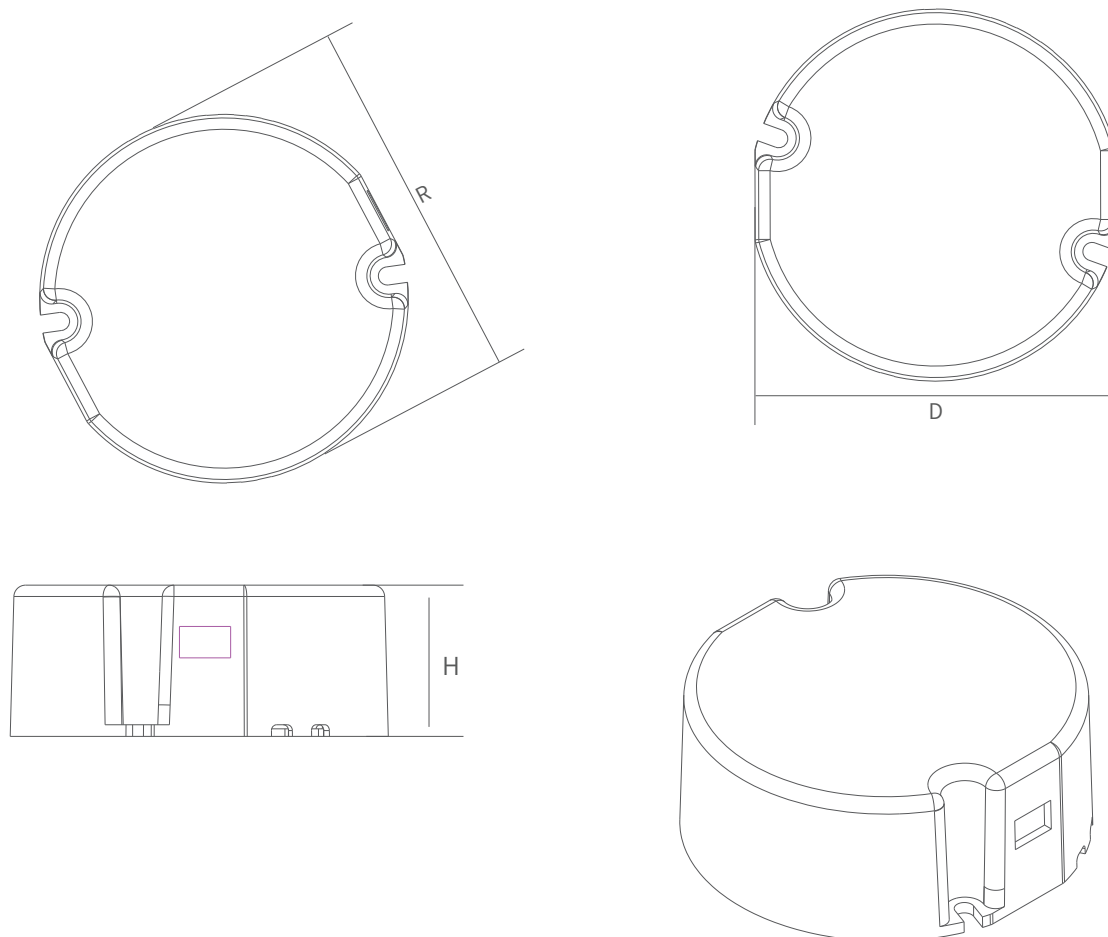
技术参数 (如未特别说明以下技术参数均是在输入电压230V~50Hz,满负载和环境温度25°C条件下测得。)

型号	JD5117			输出类型	恒压	
输入	直流电压范围	220-240V		特征	通信方式	蓝牙
	交流电压范围	220-240V			输出特征	隔离
	额定电压	220Vac/230Vac/240Vac			防护等级	IP20
	工作频率	0/50/60Hz			绝缘等级	II类(适用于室内I、II、III类灯具)
	输入电流	≤0.15A/230Vac(满载)			空载电压	≤25Vdc
	输入功率	Max.25W		额定电压	24Vdc	
	功率因数	PF>0.9C/230Vac(满载)		电流范围	Max.0.84A	
	谐波	THD<9%/230Vac(满载)		功率范围	20W	
	效率	≥80%(满载)		调光范围	0.1~100%	
	浪涌电流	冷启动15A(在50%Ipeak下测twidth=102us)@230Vac		纹波与噪声	Max.240mV	
	抗浪涌	L-N:2KV		电压精度	±5%	
漏电流	<0.5mA/230Vac		PWM频率	16000Hz		
保护	过载保护	超负载进入保护状态,降低负载后自动恢复			工作温度	ta:-20°C~60°C
	开路保护	≤25Vdc			工作湿度	20~95%RH,无冷凝
	短路保护	输出线路短路自动进入打嗝模式,可自动恢复			储存温度/湿度	-20~85°C/10~95%RH
安规和电磁规格	耐压	输入对输出:3750Vac,5mA,60s			最高亮温	tc:90°C
	绝缘阻抗	输入对输出:100MΩ/500VDC/25°C/70%RH			寿命	>30000h@tc=90°C
	安全规范	CCC	中国	GB19510.1, GB19510.14		
		CE	欧盟	EN61347-1, EN61347-2-13, EN62493		
		KC	韩国	KC61347-1, KC61347-2-13		
		TUV	德国	EN61347-1, EN61347-2-13, EN62493		
		ENEC	欧洲	EN61347-1, EN61347-2-13, EN IEC62384		
		CB	CB成员国	IEC61347-1, IEC61347-2-13		
		RCM	澳洲	AS/NZS61347.1, AS61347.2.13		
		BIS	印度	IS15885(PART2/SEC13)		
		EAC	俄罗斯	IEC61347-1, IEC61347-2-13		
	UKCA	英国	BS EN61347-1, BS EN IEC61347-2-13, BS EN62493			
	电磁兼容发射	CCC	中国	GB/T17743, GB17625.1		
		CE	欧盟	EN IEC55015, EN IEC61000-3-2, EN61000-3-3		
		KC	韩国	KSC9815, KSC9547		
RCM		澳洲	EN IEC55015, EN IEC61000-3-2, EN61000-3-3			
UKCA		英国	BS EN IEC55015, BS EN IEC6100-3-2, BS EN61000-3-3			
EAC		俄罗斯	IEC62493.IEC61547, EN55015.IEC61000-3-2, IEC61000-3-3			
BIS	印度	IS15885(PART2/SEC13)				
电磁兼容抗扰度	EN61000-4-2,3,4,5,6,8,11,EN61547					
ErP	功耗	待机功耗	<0.5W (PWM信号完全关断时)			
	频闪/频闪效应	IEEE1789	符合IEEE Std1789-2015			
		CIESVM	Pst≤1, SVM≤0.4			
DF	相位因素	DF≥0.9				
测试设备	普斯变频电源	PS-61005	耐压仪	TH9302D	其他	
	直流电子负载	IT8512A+	恒温恒湿箱	HT-H-802		
	频谱分析仪	KH3932	远方智能电量测量仪	PF9800	灯板等	
	雷击浪涌发生器	SUG61005TB(7.5KV)-2216	示波器	TBS1102B		
	频闪仪	LANSHU-201B	数字功率测量仪	PM2818C		

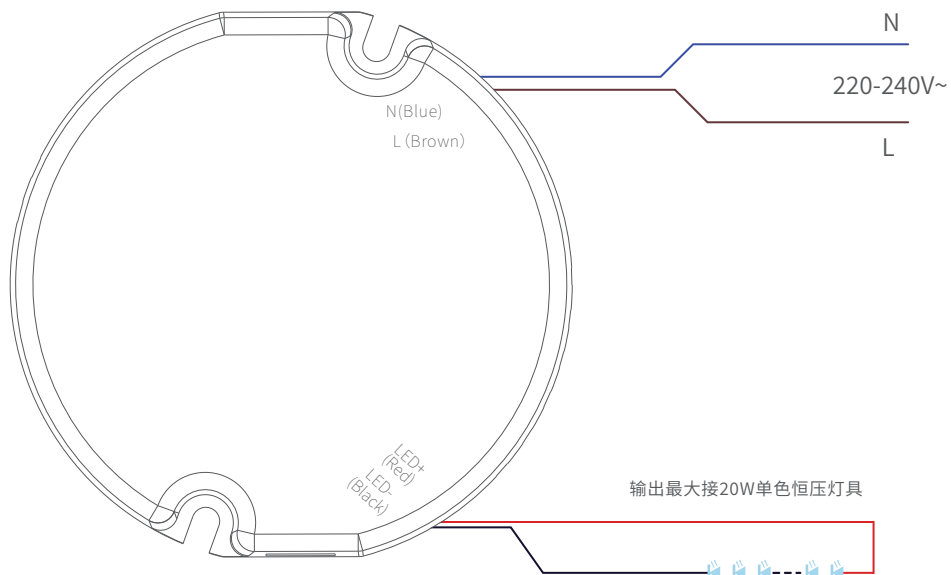
蓝牙调光驱动器

外观尺寸图

直径(R)	宽度(D)	高度(H)	重量(W)
55mm	53mm	23mm	82.4±10g



接线图



蓝牙调光驱动器

安装说明

端口	接口标识	接口说明
输入	N	交流零线输入端
	L	交流火线输入端
输出	LED+	电源输出正端
	LED-	电源输出负端
天线	ANT	天线末端不能贴在金属材质上

接线说明

- 1、接线前请仔细核对接口和线材颜色；
- 2、所有接线尽可能的短，以保证良好的EMI；
- 3、不允许二次侧加开关（恒压除外）；
- 4、驱动器输出不支持热拔插；
- 5、错误的接线可能会损坏LED灯具；

App操作说明

1、账号注册

通过鸿蒙/IOS/Android下载并安装涂鸦智能App,安装后即可进行登录/注册操作。

2、添加设备

新用户可在“我的”-“家庭管理”-“创建家庭”后,进行家庭位置,家庭内出间的命名管理,点击“我的家”界面进行“添加设备”,当通电时,灯光进入呼吸状态,在添加设备列表选择自动发现即可自动搜索设备,可自动发现“调光明装灯”设备,按照提示完成设备的添加(请确保需要添加的设备在通电或重置后灯处于呼吸状态,若需要远程控制应配蓝牙网关)。

3、功能设置

设备添加成功后,点击设备进入具体的灯光控制界面,可任意控制设备进行开关、调光、群组、时间和更多功能。

4、场景和自动化

根据用户自身需求可以自定义设置场景和自动化,并且具备照明情景库、照明音乐库、生物节律照明等功能。

5、重置设备

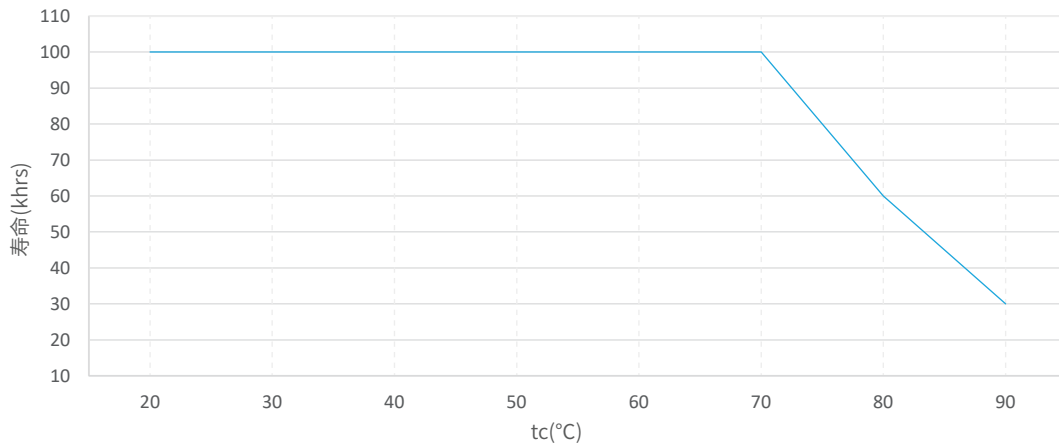
通过快速断电7次,当灯光进入呼吸状态,表示设备重置成功进入到配网状态。

6、语音控制

设备支持Amazon Alexa、Google Assistant、smartThings、YandexAlice、天猫精灵、百度小度、小米小爱、小智管家、腾讯小微、腾讯叮当及京东叮咚等控制。

特性图表

寿命VS温度关系图



LED驱动器的设计寿命如上图所示(基于90%的存活率的条件下)。

tc温度与ta温度的相对关系也取决于灯具的设计。

蓝牙调光驱动器

包装外观图



包装规格

包装详情	包装尺寸	包装数量	重量
包装明细(小盒)	69 x 65 x 30.5mm	1pcs	94.1±10g
包装明细(小箱)	350 x 197 x 167mm	64pcs	6.32kg
包装明细(大箱)	420 x 360 x 365mm	256pcs	26.19kg

包装说明: 每小盒包装1个产品, 每小箱包装64个小盒, 每大箱装4个小箱。

注意事项

- ▶ 本产品作为灯具的一个零部件与终端设备结合使用, 因EMC受灯具和接线的影响, 终端客户应结合整套产品进行EMC确认。
- ▶ 本产品不得带电操作, 请由具有专业资格的人员进行调试安装, 安装前请仔细阅读产品说明书。
- ▶ 本产品可以放在灯体内使用, 必须严格控制灯体内温度 t_a 在60°C以内, 超过60°C会影响整体使用寿命。
- ▶ 本产品不能防水, 需避免日晒雨淋, 如安装在户外, 请用防水箱。
- ▶ 良好的散热条件会延长产品的使用寿命, 请把产品安装在通风良好的环境, 严禁用双面胶贴在外壳或者裸板上。
- ▶ 请检查使用的LED驱动器的各项参数, 是否符合对应灯具产品应用要求。
- ▶ 请严格按照说明书所要求线径安装, 避免因使用过小线径导致烧断线或出现调光异常情况。
- ▶ 通电调试前, 应确保所有接线正确, 避免因接线错误而导致驱动器或灯具损坏。
- ▶ 如果发生故障, 请勿私自维修; 如果有疑问, 请联系供应商。
- ▶ 本说明书仅供参考, 请以产品实物为准, 本产品如有更改恕不另行通知。
- ▶ 想获取更多的信息请发送电子邮件至feil.l@jisim-tech.com

保修条例

- ▶ 自出厂之日起保修服务期为5年(产品使用寿命和MTBF仅供参考, 并不代表为质保声明)。
- ▶ 在保修服务期内出现产品质量问题仟思盟将给予免费修理或更换服务。

蓝牙调光驱动器

非保修条例

属下列情况不在免费保修或更换服务范围之内:

- ▶ 已经超出保修服务期。
- ▶ 过高电压、超负载、操作不当等人为造成的损坏。
- ▶ 产品外形严重损坏或变形。
- ▶ 自然灾害以及人力不可抗拒原因造成的损坏。
- ▶ 产品保修标签被撕毁。
- ▶ 无仟思盟签订的合同或发票凭证。



注:1. 维修或更换是仟思盟对客户唯一补救措施,仟思盟不承担任何附带引起的损害赔偿,除非在适用法律范围之内。

2. 仟思盟享有修正或调整本保修条款的权利,并以书面形式发布为准。